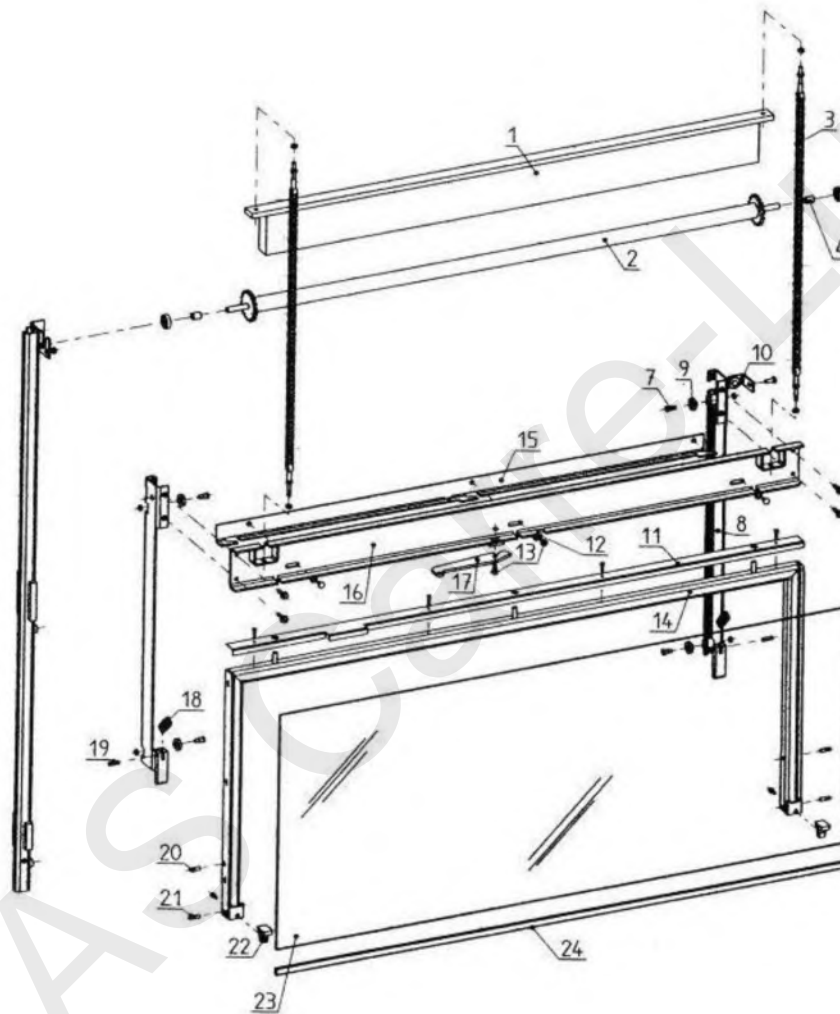


Foyer Melezez III 373102 373103 373104 373105 Godin

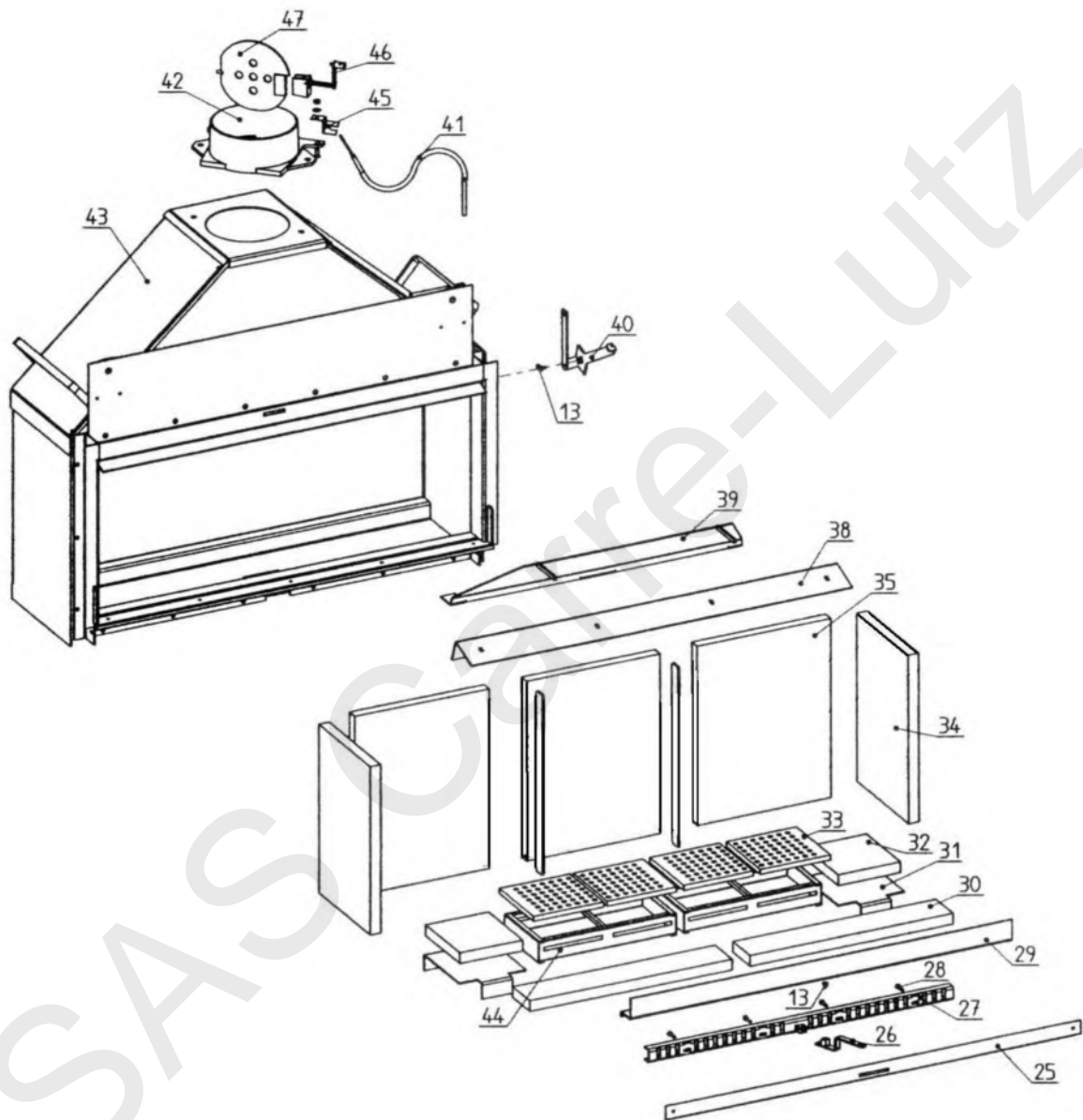
Vue éclatée de la porte escamotable de la chambre de combustion



N°	DESIGNATION	CODE	N°	DESIGNATION	CODE	N°	DESIGNATION	CODE
1	contrepoids	6571	10	ensemble galet latéral	6575	19	goupille G0.6	6/18
2	arbre transmission	6572	11	pièce de maintien de la vitre	6576	20	goupille G0.2	6/30
3	chaines	6570	12	vis + ressort	-	21	goupille G0.6	6/30
4	entretoise	6584	13	vis épaulée + vis de blocage	3636B	22	poignée	6587
5	roulement	10/22 SKF	14	porte	6577	23	vitre	6582
6	rail	6573	15	pêne	6578	24	Baguette de protection vitre	6581
7	vis épaulée	6562	16	châssis	6579	-	-	-
8	coulisseau	6574	17	loquet	6580	-	-	-
9	galet	CGR	18	ressort	15.5/52	-	-	-

Foyer Melezez III 373102 373103 373104 373105 Godin

Vue éclatée de la chambre de combustion



N°	DESIGNATION	CODE	N°	DESIGNATION	CODE	N°	DESIGNATION	CODE
25	pièce de propreté basse	6716	34	réfractaire latéral	6596	43	corps foyer	6601
26	commande de registre	6589	35	réfractaire fond de foyer	6597	44	cendrier	6602
27	registre	6590				45	attache pour câble	44700
28	vis + ressort	-				46	mécanisme d'articulation	32661
29	pare-cendres	6591	38	bavette anti-refoulement	6599	47	clapet	705.3488
30	réfractaire avant bas	6592	39	défecteur	6600	13	vis épaulée	3636c
31	support réfractaire	6593	40	commande clapet	6579	-	-	-
32	réfractaire côté bas	6594	41	cable de transmission commande clapet	3472	-	-	-
33	grille foyère	6595	42	sortie ronde diamètre 230	705.326A	-	-	-